

Concasseur à mâchoires mobile

# MOBICAT MC 100(i) EVO





# SAVOIR-FAIRE DE TRADITION

Installations puissantes de concassage et de criblage

La société KLEEMANN GmbH met au point et construit depuis plus de 100 ans des machines et des installations pour les professionnels de l'industrie de la roche naturelle et du recyclage.

Un haut niveau de performance et des détails novateurs, une grande simplicité d'utilisation et un maximum de sécurité pour l'opérateur : voilà ce que représentent les installations de concassage et de criblage de KLEEMANN.



## GAMME DE PRODUITS KLEEMANN

**MOBICAT**  
Concasseurs à mâchoires mobiles

**MOBIREX**  
Broyeurs à percussion mobiles

**MOBICONE**  
Broyeurs à cône mobiles

**MOBISCREEN**  
Installations de criblage

**MOBIBELT**  
Convoyeurs mobiles

Plus de 100 ans  
de tradition

Membre du WIRTGEN GROUP  
groupe international d'entreprises



Plus de 200  
succursales et revendeurs dans le monde

**KLEEMANN**



# VUE D'ENSEMBLE DES POINTS FORTS

Parfaitement équipé



- > Simplicité de transport
- > Configuration rapide



## 01 Unité d'alimentation

- > Unité d'alimentation avec volets de trémie intégrés

## 02 Précriblage

- > Précriblage grossier grâce à l'alimentateur vibrant

## 03 CFS (Continuous Feed System)

- > Alimentation continue du broyeur par le CFS (Continuous Feed System)

## 04 Ensemble broyeur

- > Puissant concasseur à mâchoires

## 05 Entraînement

- > Entraînement diesel électrique puissant et performant

## 06 Concept de commande

- > Commande facile d'utilisation

## 07 Séparateur de fer et convoyeur de déchargement

- > Transport de matériaux optimal

# UNITÉ D'ALIMENTATION SOPHISTIQUÉE

Avec précriblage intégré

**jusqu'à 220 t/h**

Capacité d'alimentation

**env. 3,2 m<sup>3</sup>**

Volume de trémie

**env. 7,1 m<sup>3</sup>**

Volume de trémie avec grande extension de trémie



## Unité d'alimentation avec volets de trémie intégrés - pour une configuration rapide.

Afin de permettre une configuration rapide et un transport simple, le MOBICAT MC 100(i) EVO est équipé de volets de trémie intégrés. En option, une extension de trémie est disponible pour un chargement au moyen d'une chargeuse sur roues. Celle-ci est repliée et verrouillée hydrauliquement et sécurisée en plus mécaniquement. La commande se fait facilement et en toute sécurité, complètement à partir du sol. En outre, il existe une petite extension de trémie (en option) montée en fixe sur l'installation permettant d'atteindre un volume total de trémie de 6 m<sup>3</sup>.

### Pré-évacuer les fines

Le MC 100(i) EVO est équipé d'un long alimentateur vibrant avec grille à barreaux ou tôle perforée intégrée. Ainsi les fines sont séparées du produit alimenté et ne doivent pas passer

dans le broyeur. Elles sont évacuées par le convoyeur de déchargement latéral. Ceci offre de meilleurs résultats et réduit l'usure.

### Convoyeur de déchargement latéral

Le convoyeur de déchargement latéral est disponible en deux versions. Il peut être monté des deux côtés et rester sur la machine pour le transport. Des hauteurs de déchargement allant jusqu'à 2 100 mm ou 3 000 mm sont possibles. Pour réduire la charge de poussière, les convoyeurs disposent d'un système de pulvérisation.

## KLEEMANN > CONNAISSANCE DU PROCESS

### Performance optimale de l'installation - grâce à un matériau d'alimentation bien préparé

La composition du matériau d'alimentation et la taille d'alimentation ont un impact significatif sur la performance des installations. Afin de garantir un fonctionnement parfait et sans usure, le matériau d'alimentation doit être bien préparé.

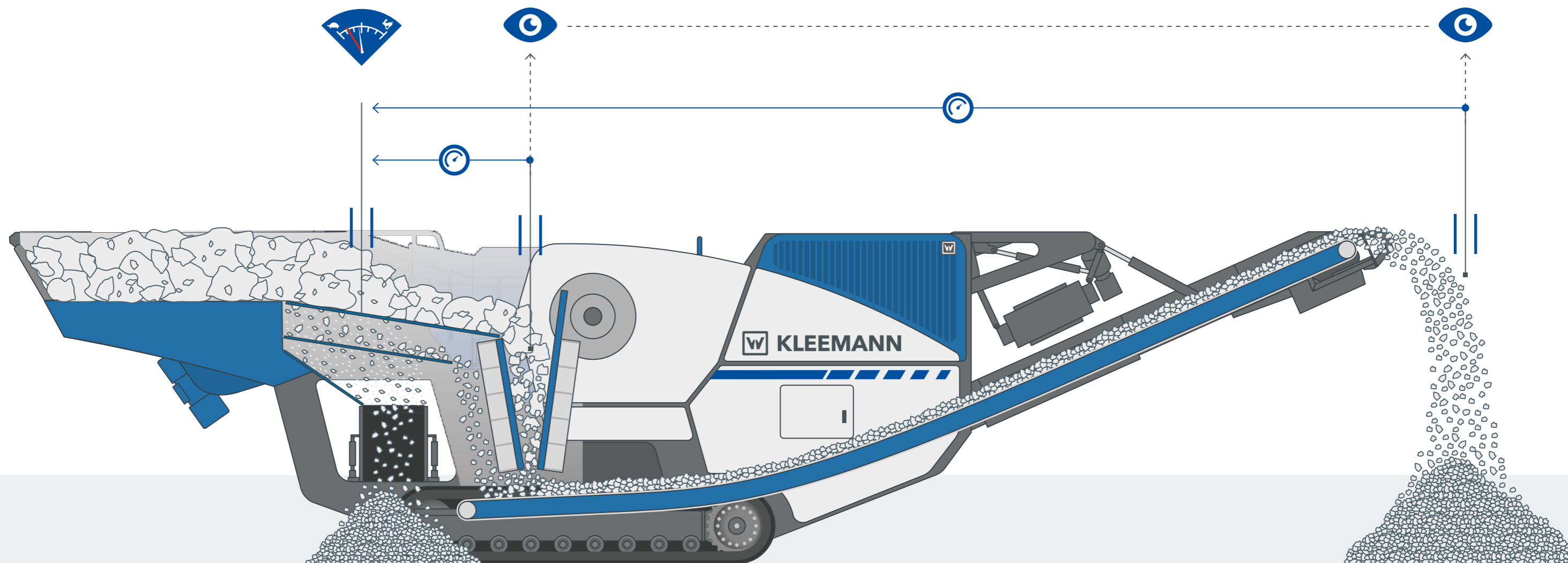
- > Tenir compte de la taille et de la longueur d'arête du matériau
- > Choisir la taille d'alimentation en fonction de la granulométrie finale et du rapport de réduction max. admissible
- > Trier le matériau non broyable, comme les poutres en acier, les câbles, le bois, les films, etc.
- > Veiller à un chargement régulier de l'installation - une trémie d'alimentation trop remplie ainsi qu'une trémie d'alimentation constamment vide peuvent provoquer une augmentation de l'usure



# SYSTÈME D'ALIMENTATION CONTINUE (CFS)

Meilleure performance grâce à un chargement régulier

Le terril est surveillé avec l'option "Interconnexion"



## Un chargement régulier est primordial pour obtenir un bon produit, un rendement optimal et une faible usure.

Afin que la chambre de broyage soit toujours remplie de manière régulière, le Continuous Feed System (CFS) en option surveille le niveau de remplissage du broyeur ainsi qu'avec l'option d'interconnexion la hauteur de stock au moyen d'une sonde à ultrasons.

Le CFS régule la fréquence de l'alimentateur. Ainsi, le débordement est évité et le taux de charge du broyeur est optimisé.

Le CFS facilite le travail de l'opérateur, car la machine assure automatiquement un flux de matériau régulier et donc un chargement optimal du broyeur.

## KLEEMANN > CONNAISSANCE DU PROCESS

Le CFS régule la vitesse de l'alimentateur de manière à ce que le matériau se trouvant sur l'alimentateur ne soit pas trop haut. Les fines peuvent ainsi être correctement scalpées avant de traverser le broyeur.

**Résultat :** le broyeur ne doit plus s'occuper que des matériaux qui doivent réellement être broyés !

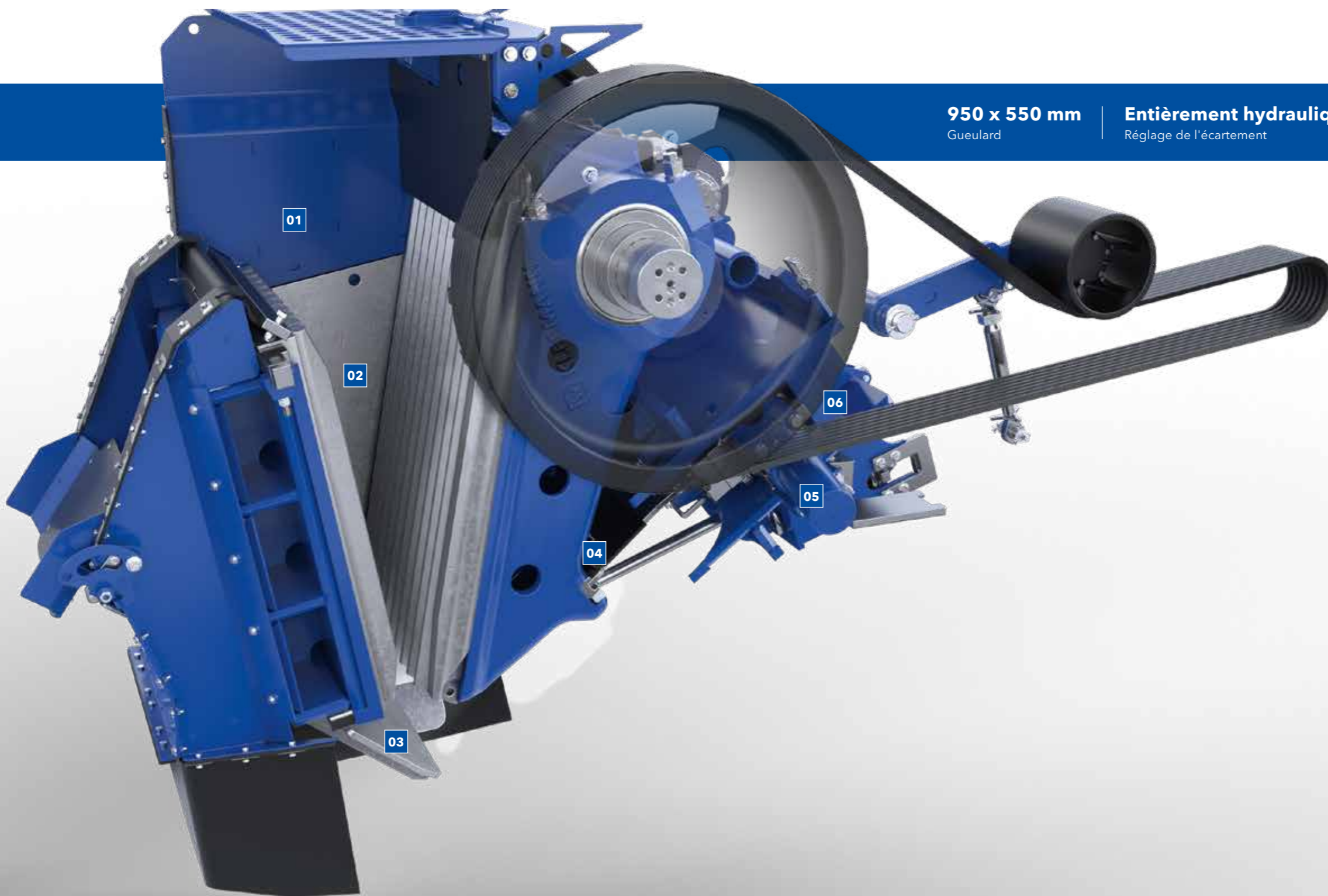
# ENSEMBLE BROYEUR PUISSANT

Le cœur de la machine

Unité de broyage puissante pour importante capacité de broyage et rendement élevé.

L'unité de broyage du MC 100(i) EVO est le cœur de la machine. Ses mâchoires extra-longues assurent une préhension optimale des matériaux. Des fonctions innovantes telles que

le système de réduction de charge ou le réglage simple de l'écartement du broyeur lui permettent de se distinguer de la concurrence.



**950 x 550 mm**  
Gueulard

**Entièrement hydraulique**  
Réglage de l'écartement

**Direct**  
Entraînement du broyeur (via le coupleur)

- 01** Géométrie de broyeur optimisée avec de longues mâchoires
- 02** Mâchoires Regular Teeth, Sharp Teeth
- 03** Transfert en douceur des matériaux grâce à la plaque déflectrice
- 04** Protection mécanique contre les surcharges grâce à une plaque de pression
- 05** Système de déblocage du broyeur (en option)
- 06** Configuration de l'écartement confortable par simple pression d'un bouton sur l'écran tactile



### 01 Géométrie de broyeur

La géométrie du broyeur est conçue de manière optimale. Une transition aplanie du précrible ou de l'alimentateur dans le broyeur laisse le matériau basculer dans celui-ci sans rencontrer d'obstacles. Grâce aux mâchoires largement surélevées, le matériau ne peut pas stagner et il y a moins de bourrages.

La plaque défectrice à la sortie du broyeur veille à un transfert du matériau en douceur vers le convoyeur de déchargement. Le tunnel à matériaux généreusement dimensionné, facilement accessible sur le côté, empêche également les obstructions.

**Résultat :** capacité de traitement élevée et grande fiabilité.

### 02 Réglage de l'écartement du broyeur

Le réglage de l'écartement du broyeur se fait facilement et en toute sécurité sur l'écran tactile. Le réglage est entièrement hydraulique via un système de cales.

**Règle de base :** le CSS se calcule à partir de la granulométrie finale =  $1,6 \times \text{CSS}$ . Pour une granulométrie finale souhaitée de 0 à 120, le CSS optimal serait par conséquent de 75 mm.

### 03 Système de réduction de charge LRS

Des dommages importants peuvent survenir si les broyeurs fonctionnent en dehors de leur plage de charge admissible. Afin d'empêcher cela, le système de réduction de charge LRS est employé.

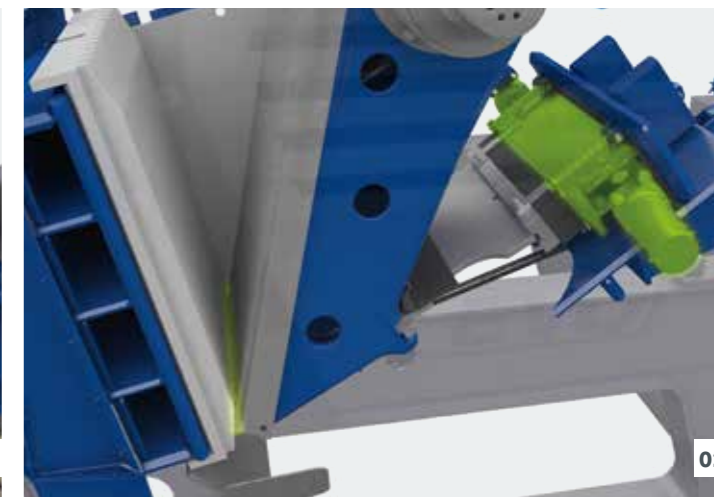
"L'observateur de charge" du logiciel détecte la surcharge et intervient pour la réguler : la quantité d'alimentation est réduite, le niveau de remplissage de la chambre de broyage est adapté ce qui permet ainsi de diminuer les forces agissant sur le carter et la bielle. Cependant, si une sous-charge est détectée, le niveau de remplissage maximum du broyeur augmente à nouveau progressivement - pour une capacité de production maximale.

**Résultat :** l'installation peut être exploitée en toute sécurité, même en cas de brève surcharge du broyeur.

### 04 Système de déblocage du broyeur

Le système de déblocage du broyeur en option aide en cas de bourrages ou d'un arrêt lorsque le broyeur est plein. Le démarrage dans la direction habituelle et opposée est également possible lorsque la chambre de broyage est pleine. Ce qui permet d'éliminer rapidement les blocages et de ne pas avoir à nettoyer la chambre de broyage à la main.

**Résultat :** courts temps d'arrêt en cas de bourrage dans la chambre de broyage.

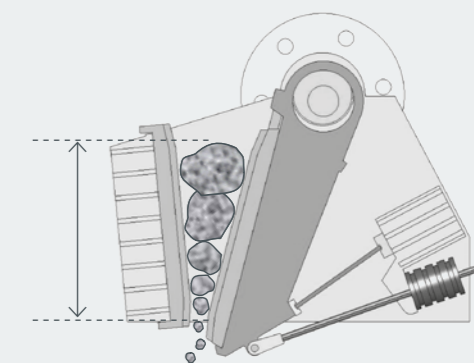


01 Géométrie de broyeur 02 Réglage de l'écartement du broyeur 03 Système de réduction de charge LRS 04 Système de déblocage du broyeur

## KLEEMANN > CONNAISSANCE DU PROCESS

### Des résultats optimaux grâce à un chargement correct :

- > Ne pas dépasser la hauteur de remplissage optimale du concasseur à mâchoires jusqu'au chanfrein des mâchoires
- > Une surcharge permanente entraîne une usure prématurée, une durée de vie réduite et des dommages sur le précrible
- > Un sous-remplissage permanent entraîne une usure inégale, une mauvaise forme du grain et une capacité de production réduite
- > Respecter la taille d'alimentation maximale de 90 % de l'ouverture d'alimentation
- > Le CSS doit toujours être réglé correctement



Hauteur de remplissage optimale



# CONCEPT D'ENTRAÎNEMENT INNOVANT

Excellente performance - avec les meilleures valeurs de consommation

**Le MOBICAT MC 100(i) EVO est équipé du concept d'entraînement "diesel direct" innovant, à la fois puissant et économique.**

Équipée d'un moteur diesel puissant et performant avec coupleur, la machine présente des pertes de rendement extrêmement faibles : l'entraînement direct du broyeur assure une puissance maximale directement sur le broyeur.

Tous les entraînements auxiliaires, par exemple pour l'alimentateur et les bandes, sont entraînés électriquement. Le coupleur garantit une grande sécurité de fonctionnement, pour l'opérateur et la machine.

**Diesel direct**  
Entraînement

**155 - 165 kW**  
Puissance



**jusqu'à 30 % de consommation en moins**  
par rapport aux entraînements hydrauliques



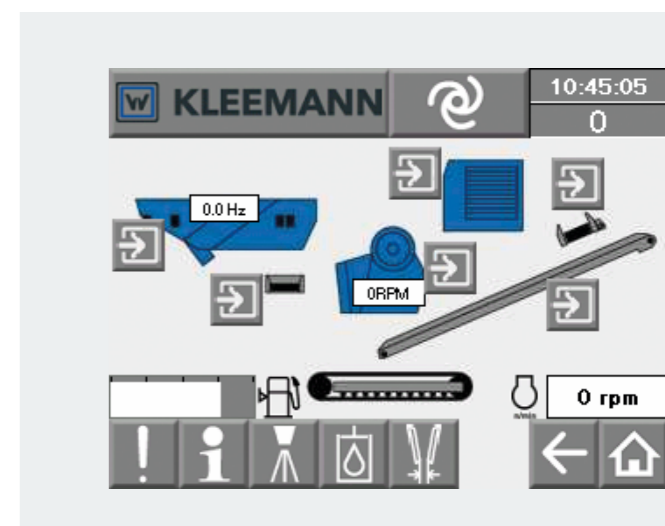
# CONCEPT DE COMMANDE INTUITIF

Pour une utilisation simple

**Le MC 100(i) EVO est piloté avec une commande simplifiée et intuitive au moyen d'un écran tactile et de boutons-poussoirs lumineux.**

Une commande par menu avec affichage continu des erreurs en texte clair permet une utilisation simple et intuitive. Tous les composants et toutes les fonctions sont facilement contrôlables d'une simple pression du doigt et les témoins d'état des composants facilitent le fonctionnement.

L'écran tactile est intégré dans une armoire de commande verrouillable qui est protégée contre la poussière et les vibrations. Pour éviter d'ouvrir en permanence l'ensemble de la trappe de commande, l'accès rapide à la trappe de commande est assuré par une porte d'entrée séparée, plus petite (Door-in-Door). Une télécommande radio permet une utilisation ergonomique depuis l'excavatrice.



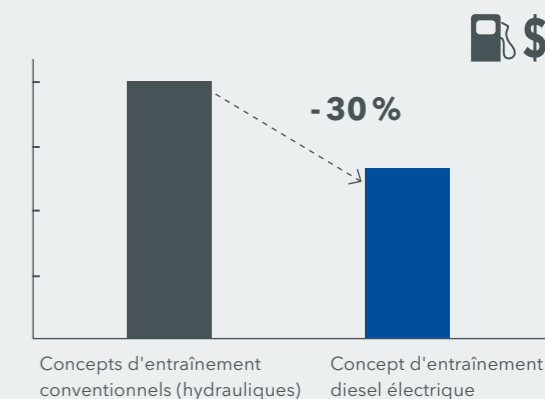
Écran tactile clair avec témoins d'état

## KLEEMANN > CONNAISSANCE DU PROCESS

**Concept novateur : économique, fiable et écologique.**

Par rapport aux entraînements hydrauliques, les entraînements diesel électriques se distinguent que par leur faible consommation de carburant.

Les machines consomment beaucoup moins d'huile hydraulique, ce qui a un effet positif sur les coûts de vidange et préserve les ressources. En cas de fuites, le risque de contamination et de pollution est également réduit.





# TRANSPORT DE MATÉRIAUX OPTIMAL

Avec un convoyeur de déchargement robuste et un séparateur magnétique



## 1 000 mm

Convoyeur de déchargement large

## Séparateur magnétique

Dans deux versions

## Pulvérisation

pour la réduction de poussière



Le matériau broyé est évacué par le convoyeur de déchargement large et robuste disponible en différentes longueurs. La version allongée possède une hauteur de déchargement de 3 660 mm. Le convoyeur peut être rabattu hydrauliquement pour le transport.

La table d'impact sur le convoyeur de déchargement protège la bande. En particulier pour les applications de recyclage, ceci permet d'éviter un perçage de la bande et d'allonger la durée de vie.

Un séparateur magnétique efficace est utilisé pour éviter que le produit final ne soit pollué par des composants en fer. Pour ce faire, il est possible d'installer au choix un électroaimant ou un aimant permanent, chacun d'entre eux pouvant être levé et abaissé à l'aide de la télécommande. Ce qui permet ainsi d'éliminer simplement les bourrages et de toujours régler l'aimant de manière optimale. Pour réduire la présence de poussière, le convoyeur est également équipé d'un système de pulvérisation sur la jetée.

## KLEEMANN > CONNAISSANCE DU PROCESS

### Détermination de la capacité de broyage

La capacité de broyage d'une machine peut être déterminée de différentes manières : outre la méthode classique utilisant un pont-bascule pour camions, en option une bascule intégratrice intégrée à l'installation de broyage est également disponible, elle est montée en-dessous du convoyeur de déchargement. Ceci permet de lire rapidement et facilement la capacité de broyage via le système de commande.



# SIMPLICITÉ DE TRANSPORT

Rapidement sur place. Immédiatement opérationnel.

**Bien que présentant des performances impressionnantes, les concasseurs à mâchoires mobiles de la gamme MOBICAT EVO font partie de la catégorie compacte des broyeurs primaires : un faible poids et des dimensions compactes permettent un changement fréquent de site d'utilisation.**

Les concasseurs à mâchoires mobiles MOBICAT EVO sont extrêmement polyvalents et grâce à leurs dimensions compactes, ils peuvent être utilisés presque partout directement sur site. Même les chantiers exigus ou difficiles d'accès des centres-villes ne sont généralement plus un problème. Et si le lieu du chantier change souvent, la machine peut également être transportée et chargée rapidement grâce à son poids relativement faible.

En arrivant sur le nouveau chantier, les machines se distinguent par des temps d'équipement courts : grâce à l'unité d'alimentation intégrée dans le châssis, il n'est plus du tout nécessaire de déplier/replier les volets de trémie.

Pendant le transport, le convoyeur de déchargement latéral reste sur la machine et est mis en place en un tour de main - tout comme le convoyeur de déchargement allongé qui est simplement replié pour le transport. Quelques étapes suffisent pour que la machine soit prête à fonctionner.



**3 200 mm**  
Hauteur de transport

**12 965 mm**  
Longueur de transport

**3 000 mm**  
Largeur de transport

**30 000 - 36 000 kg**  
Poids de transport



**Grande flexibilité**  
pour sites d'utilisation changeants



**Temps d'équipement courts**  
grâce à une configuration simple



# LA RECETTE DU SUCCÈS

Pour des résultats de broyage parfaits

**Un broyage optimal est toujours le résultat de composants de l'ensemble de l'installation idéalement adaptés les uns aux autres et des réglages effectués par l'exploitant.**

Ces astuces vous permettent de trouver les réglages idéaux pour chaque tâche.

## Matériau d'alimentation

- > Taille d'alimentation : la taille d'alimentation maximale ne doit normalement pas être inférieure à 90 % de l'ouverture de broyeur indiquée
- > Résistance à la compression : substances minérales utilisables jusqu'à une résistance maximale à la compression de 300 MPa \*
- > Type de roches : toutes les roches naturelles tendres à dures, comme la dolomite, le granit, le basalte, la diabase, le quartzite ou le gneiss, ou encore les déchets de construction, comme les gravats, la brique et le béton armé

\* Selon le matériau et le type de machine, des valeurs supérieures sont également possibles

## Rapport de réduction

Le rapport de réduction maximal (rapport entre granulométrie d'alimentation et granulométrie de sortie) dépend essentiellement des propriétés physiques du matériau d'alimentation.

Il en résulte les valeurs indicatives suivantes :

- > 7:1 pour valeur < 100 MPa (recyclage)
- > 5:1 pour valeur < 150 MPa (calcaire)
- > 3-4:1 pour valeur < 300 MPa (roche dure)

Un dépassement du rapport de réduction conduit à une diminution indésirable de la capacité de broyage et à une augmentation de l'usure.



## Applications des installations de concassage à mâchoires

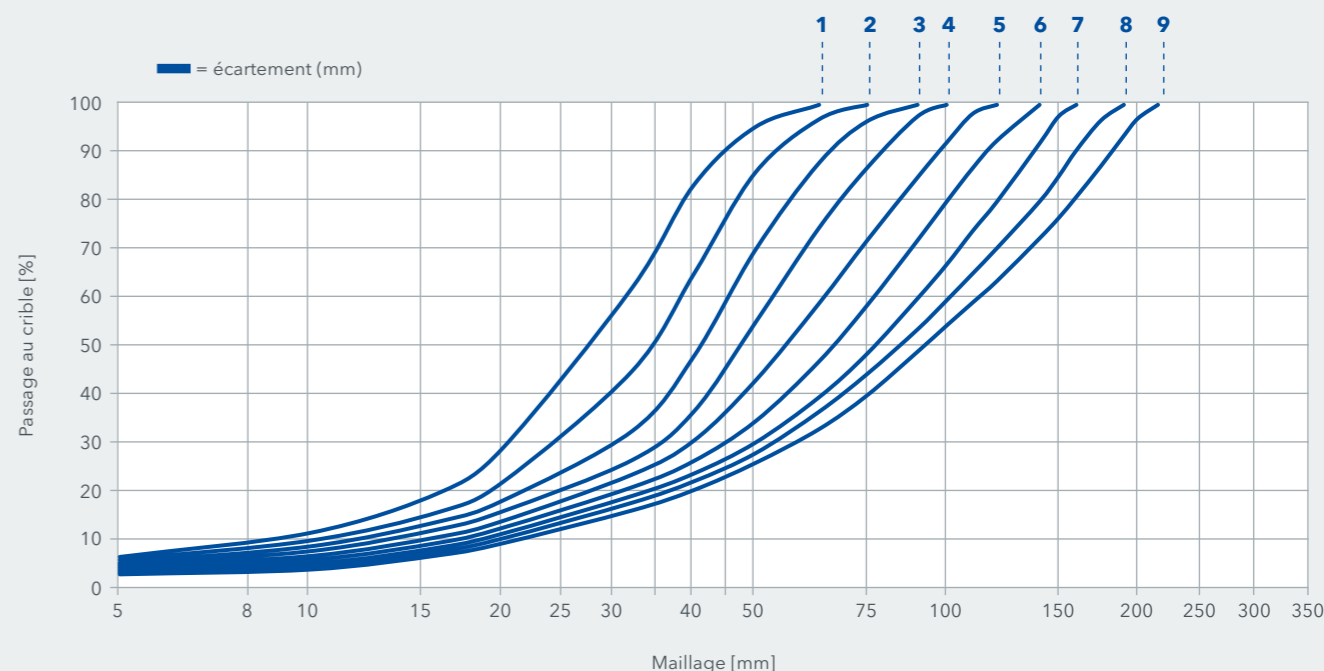
### ROCHE NATURELLE

Calcaire / Grès Gritstone / Grauwacke / Gravier / Granite	Gneiss / Marbre / Quartzite / Diabase / Gabbro / Basalte	Minerai de fer	Charbon	Argile
Concassé de béton / Concassé de béton armé / Gravats	Asphalte	Laitier de haut-fourneau		Laitier d'acier

### RECYCLAGE

## KLEEMANN > CONNAISSANCE DU PROCESS

Courbe de broyage MOBICAT MC 100(i) EVO



### CSS (CLOSED SITE SETTING)

01 40 mm 02 50 mm 03 60 mm 04 70 mm 05 80 mm 06 90 mm 07 100 mm 08 110 mm 09 120 mm



# LE SERVICE DU WIRTGEN GROUP

Pour votre installation de concassage KLEEMANN

Des temps d'immobilisation réduits, des coûts d'usure minimums, un maximum de proximité avec les clients.



## Réseau de service

Nos interlocuteurs sur place vous assistent pour toutes les questions et tâches relatives à nos produits. Grâce au réseau mondial très dense du WIRTGEN GROUP, nous garantissons des temps de réaction courts et des solutions rapides.



## Pièces et accessoires

Les pièces originales et accessoires de votre WIRTGEN GROUP Customer Support permettent d'assurer en permanence une fiabilité et une disponibilité élevées des machines. Pour une vue d'ensemble de toutes les pièces, voir à l'adresse suivante : [www.partsandmore.net](http://www.partsandmore.net)



## Formations

De bonnes connaissances sur le fonctionnement de nos installations sont essentielles afin de garantir une utilisation avec succès. Afin de transmettre à vos employés les connaissances techniques nécessaires, nous vous proposons un large éventail de formations.



# OUTILS DE BROYAGE PROFESSIONNELS

Pour moins d'usure et de parfaits résultats

**KLEEMANN offre une large gamme de pièces et accessoires. Le choix des bonnes mâchoires a avant tout une grande influence sur le résultat - des mâchoires différentes doivent être utilisées pour la roche abrasive et les roches grossières.**

## Le principe de broyage

Sur les concasseurs à mâchoires mobiles, la réduction du produit broyé a lieu dans une chambre triangulaire entre une mâchoire fixe et une mâchoire déplacée par un arbre excentrique. En raison du mouvement elliptique, le matériau est réduit et tombe par gravité. L'opération se poursuit jusqu'à ce que le matériau soit plus petit que l'écartement du broyeur défini.

## Matériau résistant à l'usure

Les mâchoires intégrées aux broyeurs à mâchoires de KLEEMANN sont en fonte de manganèse spéciale qui présente une excellente ténacité du corps de base. Par la force de compression, la fonte de manganèse forme en fonctionnement une surface offrant une haute résistance à l'usure pour une longue durée de vie.

En fonctionnement optimal, l'usure principale a lieu dans la moitié inférieure de la mâchoire. Lorsque les dents sont totalement usées (mâchoire lisse), la mâchoire doit être retournée ou remplacée. La capacité de broyage (t/h) est fortement réduite lorsque les mâchoires du broyeur sont lisses, le matériau étant alors plus écrasé que broyé. La machine doit fournir plus de puissance pour le broyage - ce qui entraîne une augmentation inutile des coûts d'exploitation, une usure plus importante et des résultats de broyage moins bons.

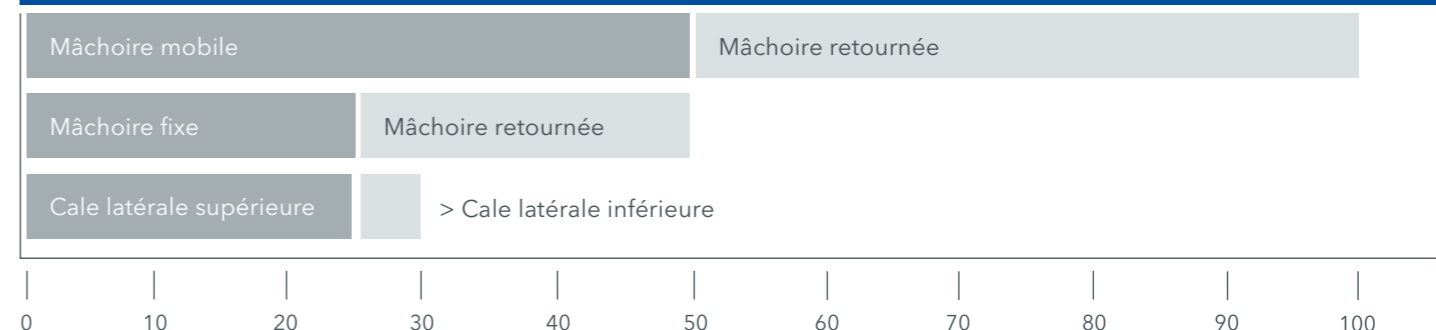
Le remplacement à temps des mâchoires usées du broyeur permet d'obtenir de meilleurs résultats de broyage et de réduire également les coûts d'exploitation de manière considérable.



# MÂCHOIRES

L'original

## RAPPORT DE DURÉE DE VIE EN POURCENTAGE



## RECOMMANDATION D'UTILISATION MÂCHOIRES

Forme de dent	Taille du produit final	Matériau d'alimentation				
		Roche dure	Roche tendre et mi-dure	Gravier	Gravats/Recyclage	Roche mi-dure plate
RT* (regular teeth)	> 60 mm	●	●●	●●	●●	●●
ST* (sharp teeth)	< 60 mm	●	●	●●	●	●●

●● Fortement recommandé ● Recommandé ● Pas recommandé

## PROPRIÉTÉS DES MÂCHOIRES

Forme de dent	Figure	Propriétés
RT* / ** (regular teeth)		Équilibre en termes de durée de vie, de consommation énergétique et de pression de broyage, convient pour la roche naturelle et le recyclage.
ST* (sharp teeth)		Les dents pointues réduisent la proportion plate du produit broyé. Recommandé pour les petits écartements (< 60 mm), convient pour le gravier.

\* Deux qualité disponibles : > XPERT avec 18 % de manganèse

\*\* Également avec incrustations chromées, pour la roche naturelle abrasive pour une durée de vie plus longue





Pour obtenir des résultats optimaux, différentes mâchoires sont disponibles en fonction du champ d'application et des propriétés du matériau.

### MÂCHOIRE RT-XPERT/MÂCHOIRE RT-XTRA



- > Caractéristiques parfaitement équilibrées quant à la durée de vie, la consommation d'énergie et la pression de broyage
- > Espacement idéal des dents pour une élimination optimale des fines
- > Réduit la proportion plate dans le produit broyé
- > XTRA à haute teneur en manganèse pour applications extrêmes



#### Applications possibles

- > Roche naturelle : matériau légèrement à moyennement abrasif
- > Recyclage : matériau arrondi, gravats

### MÂCHOIRE ST-XPERT



- > Bonne préhension du matériau grâce au profil de dent pointu
- > Réduction de la proportion plate dans le produit broyé grâce à un profil de dents pointu
- > Recommandé pour les plus petits écartements (< 60 mm)



#### Applications possibles

- > Recyclage : matériau arrondi (faiblement abrasif)

# VUE D'ENSEMBLE DES CARACTÉRISTIQUES TECHNIQUES

MC 100(i) EVO



#### CARACTÉRISTIQUES TECHNIQUES

#### MC 100(i) EVO

- > Gueulard (l x p) : 950 x 550 mm
- > Capacité d'alimentation : 220 t/h
- > Poids : 30 000 - 36 000 kg





**KLEEMANN GmbH**

Manfred-Wörner-Str. 160  
73037 Göppingen  
Allemagne

T : +49 7161 206-0

M : [info@kleemann.info](mailto:info@kleemann.info)

 [www.kleemann.info](http://www.kleemann.info)